



<http://www.friendess.com>

上海柏楚电子科技有限公司  
WS-2206  
直流无刷电机驱动器  
使用手册

请在使用驱动器前务必仔细阅读本手册





<http://www.friendess.com>

## WS-2206 高性能驱动器手册

WS-2206 型无刷直流电机驱动器采用美国高性能单片机驱动电机，该控制器适合驱动中小型无刷直流电机。由于自主设计的新型PWM 技术，使电机运行速度高、振动小、噪声低、运行平稳。

### 1. 特点

- 1.1 电源交流电压 110VAC-220VAC。
- 1.2 PWM 频率不小于12KHZ。
- 1.3 驱动电流达到5A，额定功率200W，也可以跟据用户要求订制设计。
- 1.4 外形尺寸：175\*105\*40。
- 1.5 重量：1.18Kg。

### 2. 电气特性（T<sub>j</sub>=25℃）

- 3.1 电源供给：电源交流电压110VAC-220VAC 或直流电压小于350VDC。
- 3.2 输出最大电流5A，也可根据用户要求订制设计。
- 3.3 绝缘电阻大于500MΩ

### 3. 使用环境及参数

- 4.1 冷却方式：自然冷却或强制风冷。
- 4.2 使用环境：尽量避免粉尘及腐蚀性气体。
- 4.3 温度：0℃ ~ +50℃
- 4.4 湿度：40 - 89%RH。

### 4. 引脚说明

- 2.1 110VAC-220VAC 端交流输入或外接直流电源。
- 2.2 U 端为电机U 相。
- 2.3 V 端为电机V 相。
- 2.4 W 端为电机W 相。
- 2.5 +5V 端为霍尔元件电源，驱动器提供。
- 2.6 GND 端霍尔元件电源负端，即0V。
- 2.7 HALL A 为霍尔元件A 相。
- 2.8 HALL B 为霍尔元件B 相。
- 2.9 HALL C 为霍尔元件C 相。
- 2.10 CW 端为电机正向运行使能端，低电平有效。
- 2.11 CCW 端为电机反向运行使能端，低电平有效。
- 2.12 AD 端为电机调速端，电压范围0-5V。

## 5. 机械安装

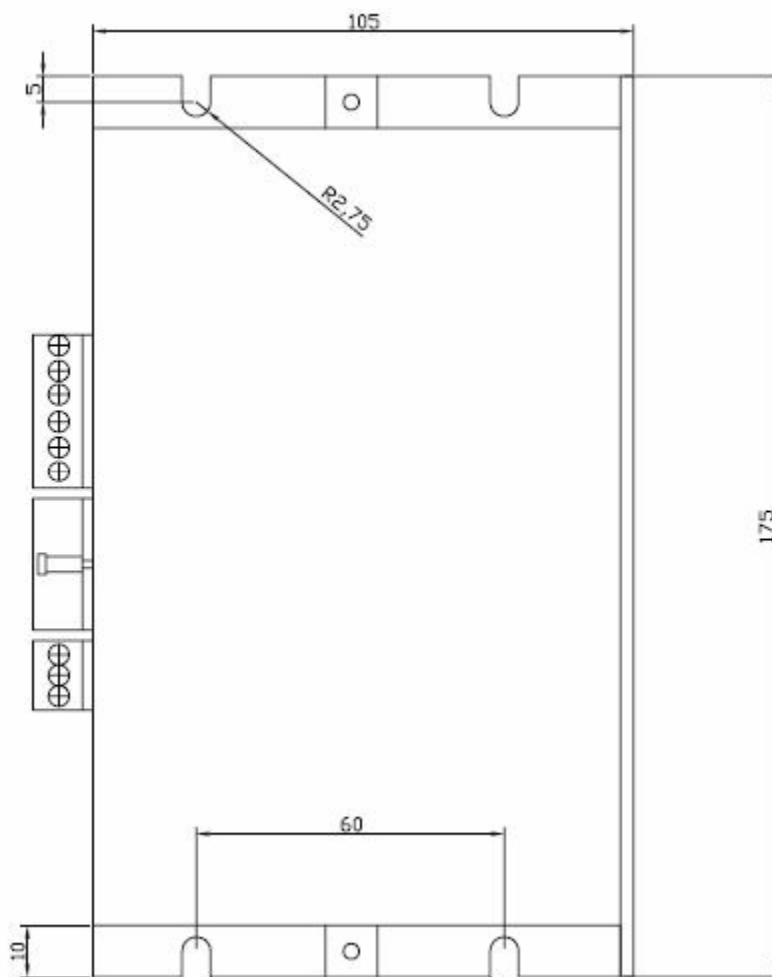


图1 机械尺寸图

## 6. 驱动器接线

一个完整的无刷直流电机驱动控制系统应含有无刷直流电机、无刷直流电机驱动器、直流电源以及控制信号。以下是典型系统图：

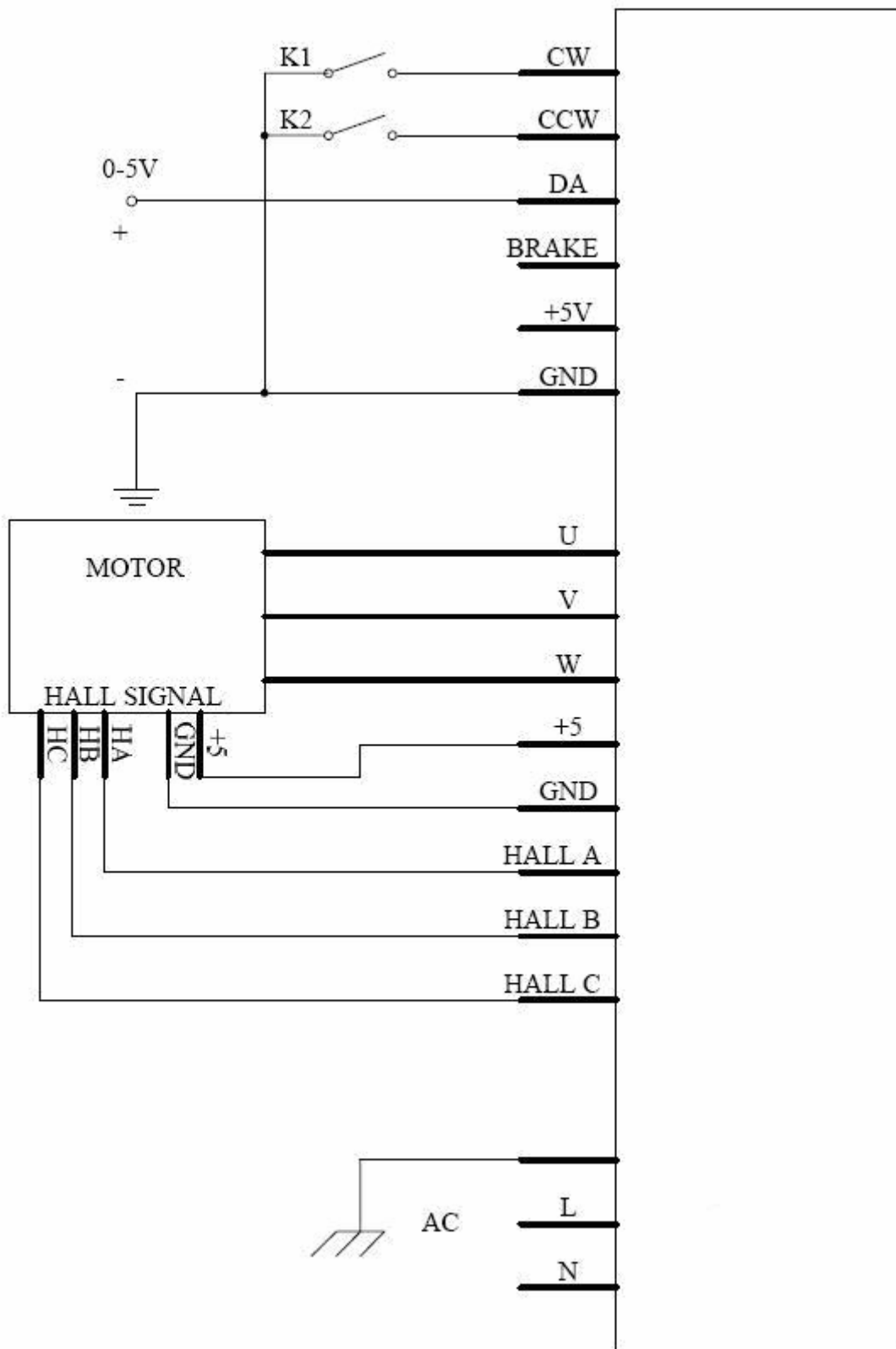


图2 驱动器控制器调速接线

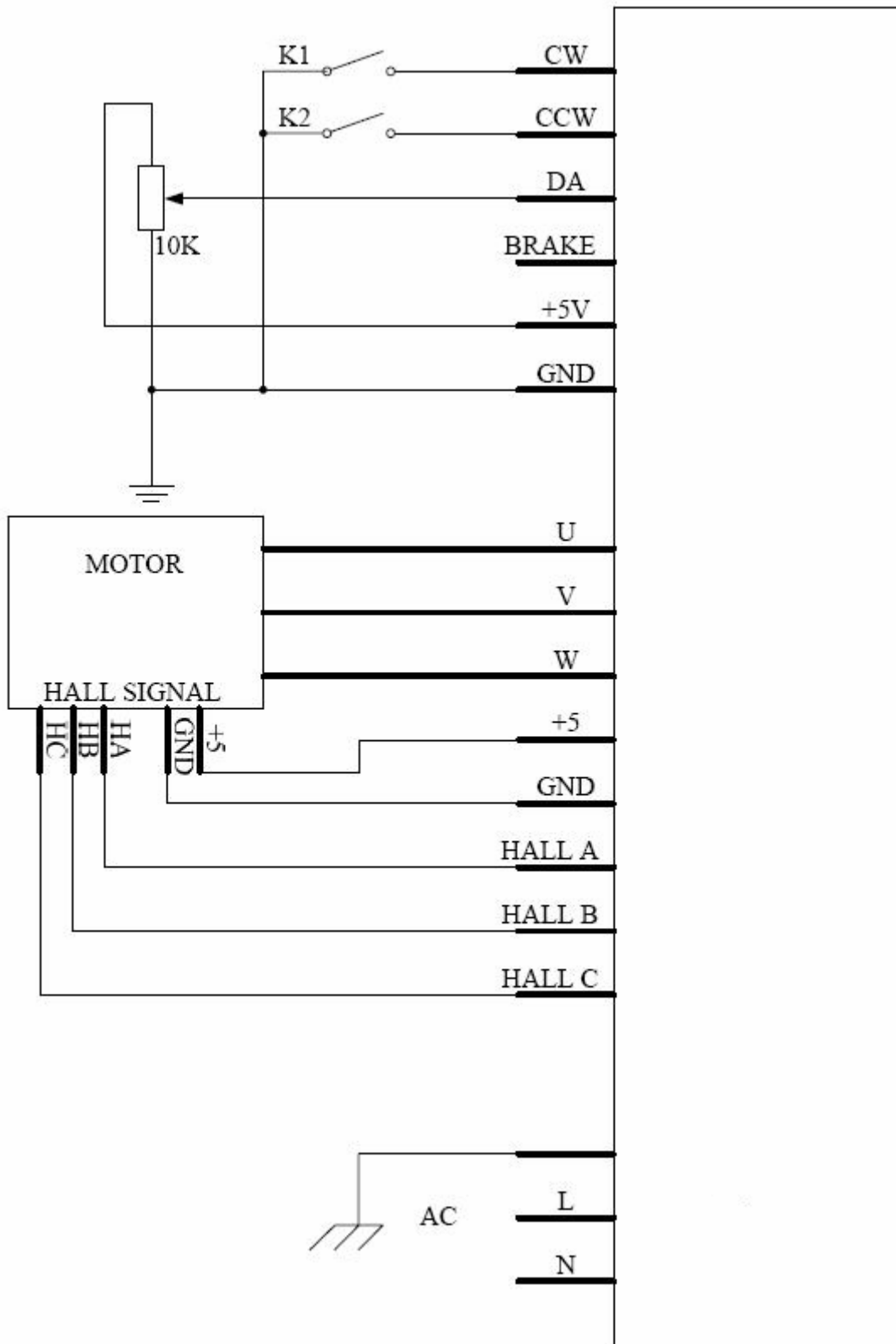


图3 驱动器电位计调速接线

### 7. 驱动器外形接线图

