

上海柏楚电子科技有限公司  
WS-2406  
直流无刷电机驱动器  
使用手册

请在使用驱动器前务必仔细阅读本手册



---

# WS-2406

## 高性能驱动器手册

WS-2406 驱动器采用美国高性能专用无刷直流电机驱动芯片,该控制器适合驱动中小型无刷直流电机。由于采用新型的 PWM 技术,使电机运行速度高,振动小,噪声低,运行平稳。

### 1. 特点

- 1.1 直流电压 20VDC-45VDC。
- 1.2 PWM 频率不小于 12KHZ。
- 1.3 输入信号与 TTL 兼容。
- 1.4 驱动电流达 5A。
- 1.5 外型尺寸: 85\*59\*19。
- 1.6 重量: 0.11kg。

### 2. 引脚说明

- 2.1 +AT, GND 端为外接直流电源。
- 2.2 U 端为电机 U 相。
- 2.3 V 端为电机 V 相。
- 2.4 W 端为电机 W 相。
- 2.5 +5V 端为霍尔元件电源。
- 2.6 GND 端霍尔元件电源负端,即 0V。
- 2.7 HALL A 为 A 相霍尔元件。
- 2.8 HALL B 为 B 相霍尔元件。
- 2.9 HALL C 为 C 相霍尔元件。
- 2.10 CW 端为电机正向运行使能端,低电平有效。
- 2.11 CCW 端为电机反向运行使能端,低电平有效。
- 2.12 BRAKE 端为制动输入端,低电平有效。
- 2.14 DA 端为调速端,调速电压 0—5V。

### 3. 电气特性 ( $T_j=25^{\circ}\text{C}$ )

- 3.1 直流电压 20VDC-40VDC。
- 3.2 输出最大电流 5A。
- 3.3 绝缘电阻大于 500M $\Omega$ 。

### 4. 使用环境及参数

- 4.1 冷却方式; 自然冷却或强制风冷。
- 4.2 使用环境; 尽量避免粉尘及腐蚀性气体。
- 4.3 温度; 0 $^{\circ}\text{C}$ - +50 $^{\circ}\text{C}$ 。
- 4.4 湿度; 40- 89%RH。

### 5. 机械安装

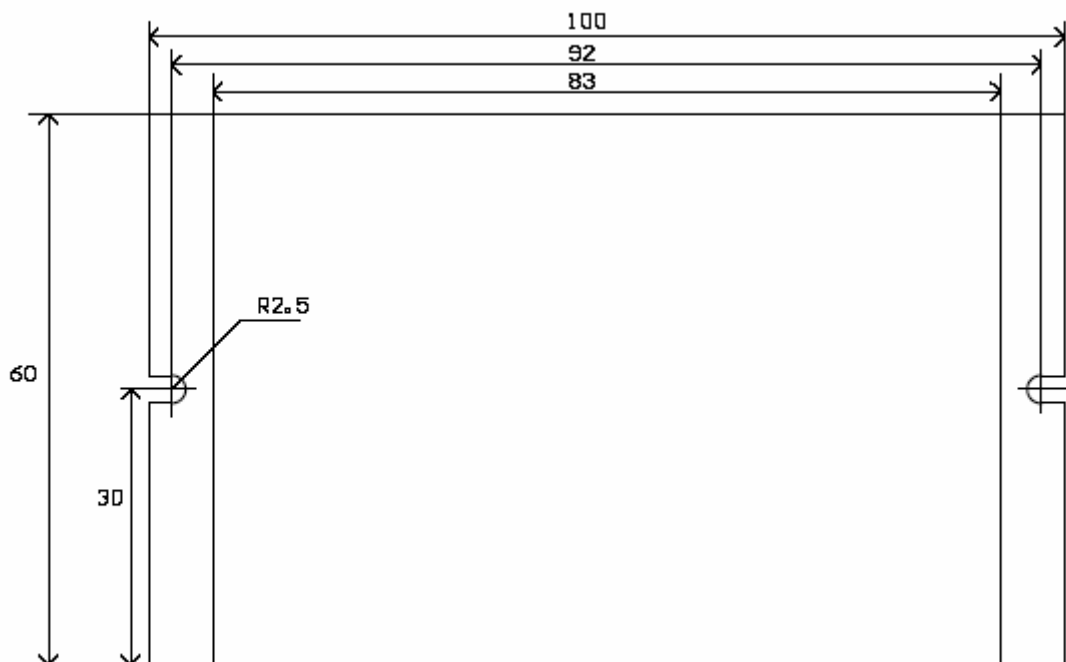


图 1. 机械尺寸

## 6. 电源供给

电源电压在 DC20V——DC40V 之间都可以正常工作，本驱动器可采用非稳压型直流电源供电，也可以采用变压器降压+桥式整流+电容滤波，电容可取大于 2200  $\mu$ F。但注意应使整流后电压纹波峰值不超过 20V。

如果使用稳压型开关电源供电，应注意开关电源的输出电流范围需设成大于 10A。

- 请注意：
1. 最好用非稳压型电源；
  2. 采用非稳压电源时，电源电流输出能力应大于驱动器设定电流的 60%。采用稳压电源时，应大于驱动器设定电流；
  3. 为降低成本，两三个驱动器可共用一个电源。但应提高电源的额定功率和额定输出电流并需注意散热。

## 7. 驱动器接线：

一个完整的无刷直流电机驱动控制系统应含有无刷直流电机、无刷直流电机驱动器、直流电源以及控制信号。以下是一典型系统图：

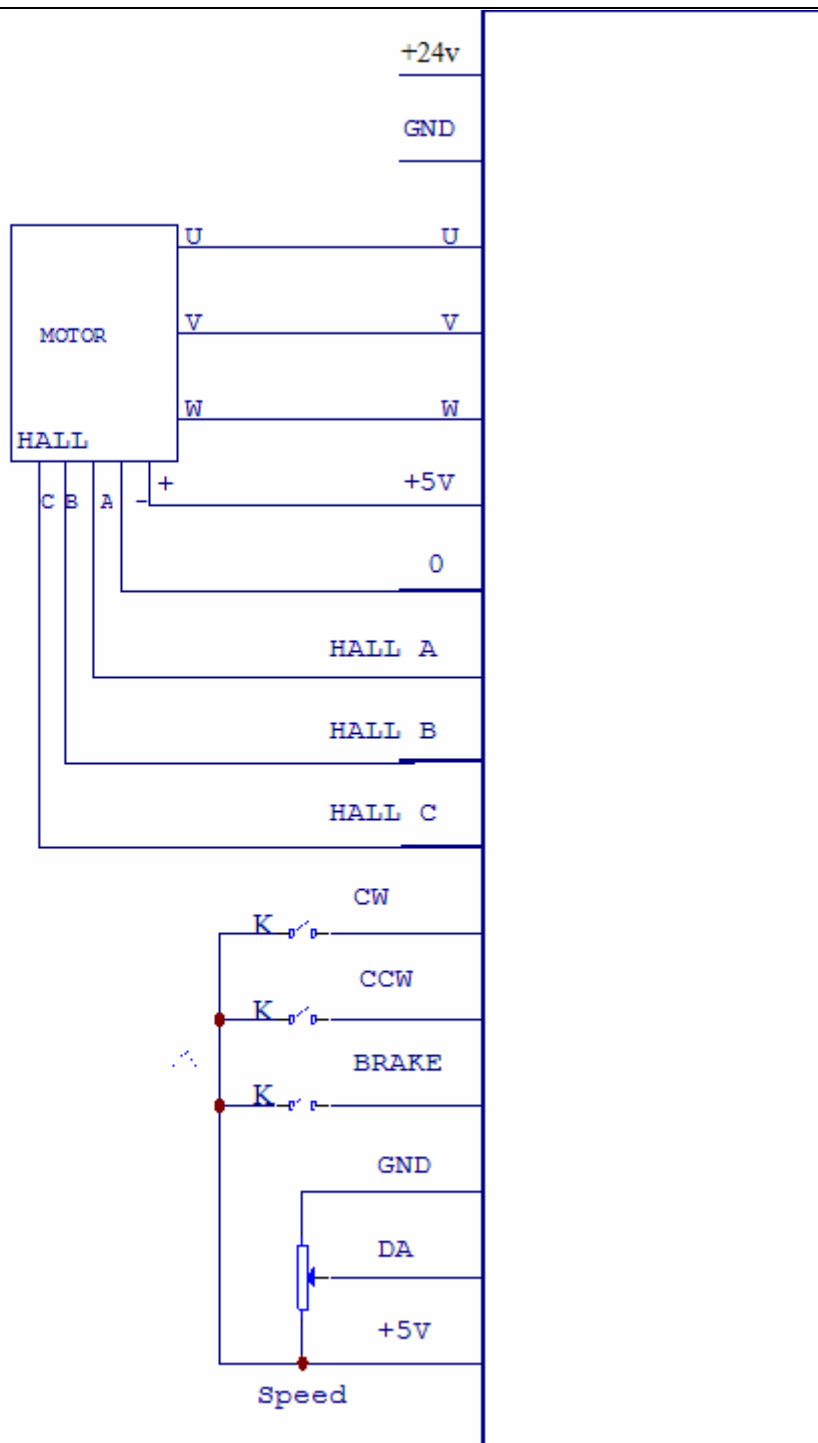


图 2.驱动器接线

## 8. 故障现象及排除:

通电时发光管约一秒亮一秒暗，CW 端或 CCW 端低电平，发光管长亮。缺相发光管二次闪亮一次长亮，检查霍尔信号。堵转发光管三次闪亮一次长亮。检查霍尔信号，检查负载有无卡死。