

上海柏楚电子科技有限公司
WS-390
直流无刷电机驱动器
使用手册

请在使用驱动器前务必仔细阅读本手册



WS-390

高性能驱动器使用手册

WS-390 型无刷直流电机驱动器采用美国高性能专用无刷电机驱动芯片，该控制器适合驱动中大型无刷直流电机。由于自主设计的新型PWM 调制技术，使电机运行速度高、振动小、噪声低、运行平稳。

1. 特点

- 1.1 电源交流电压 110VAC-220VAC
- 1.2 驱动器采用闭环控制，响应速度快，控制精度高，起动扭矩大
- 1.3 PWM 频率不小于12KHZ
- 1.4 调速方式：外接电位器调速、0-5V 或者0-10V 模拟量调速可选
- 1.5 驱动电流达到18A，额定工作电流10A，额定功率1500W
- 1.6 通过调节驱动器内部电位器，客户可根据自己的要求设定调速上限和调速下限
- 1.7 外形尺寸：235*90*105 （单位：mm）
- 1.8 重量：2.01Kg

2. 电气特性（Tj=25℃）

- 3.1 电源供给：电源交流电压110VAC-220VAC
- 3.2 输出最大电流18A，也可根据用户要求订制设计
- 3.3 绝缘电阻大于500MΩ

3. 使用环境及参数

- 4.1 冷却方式：自然冷却或强制风冷
- 4.2 使用环境：尽量避免粉尘及腐蚀性气体
- 4.3 温度：0℃ ~ +50℃
- 4.4 湿度：40 – 89%RH

4. 引脚说明

- 2.1 110VAC-220VAC 端交流输入或外接直流电源
- 2.2 U 端为电机U 相
- 2.3 V 端为电机V 相
- 2.4 W 端为电机W 相
- 2.5 +5V 端为霍尔元件电源，驱动器提供
- 2.6 GND 端霍尔元件电源负端，即0V
- 2.7 HALL A 为霍尔元件A 相
- 2.8 HALL B 为霍尔元件B 相
- 2.9 HALL C 为霍尔元件C 相
- 2.10 CW 端为电机正向运行使能端，低电平有效

2.11 CCW 端为电机反向运行使能端，低电平有效

2.12 AD 端为电机调速端，电压范围0-5V

2.13 60° /120° 端为传感器相位差60° 或120° 选择，高电平对应传感器相差120° ，低电平对应传感器相位差60° 。

2.14 BRAKE 端为制动输入端，低电位使能。

5. 机械安装

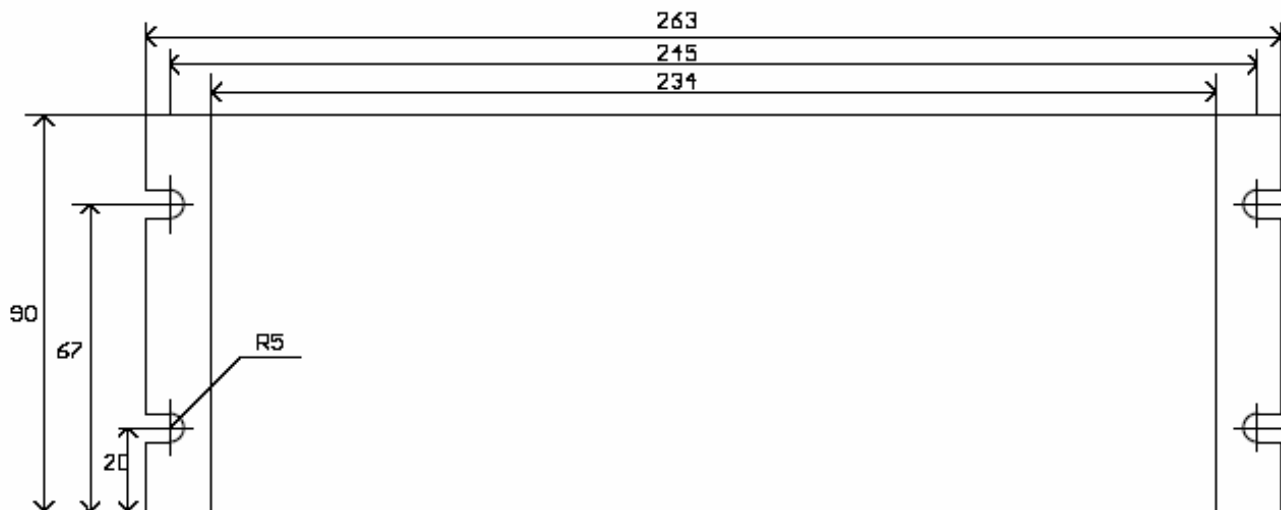


图1 机械尺寸图

6. 驱动器接线

一个完整的无刷直流电机驱动控制系统应含有无刷直流电机、无刷直流电机驱动器、直流电源以及控制信号。以下是典型系统图：

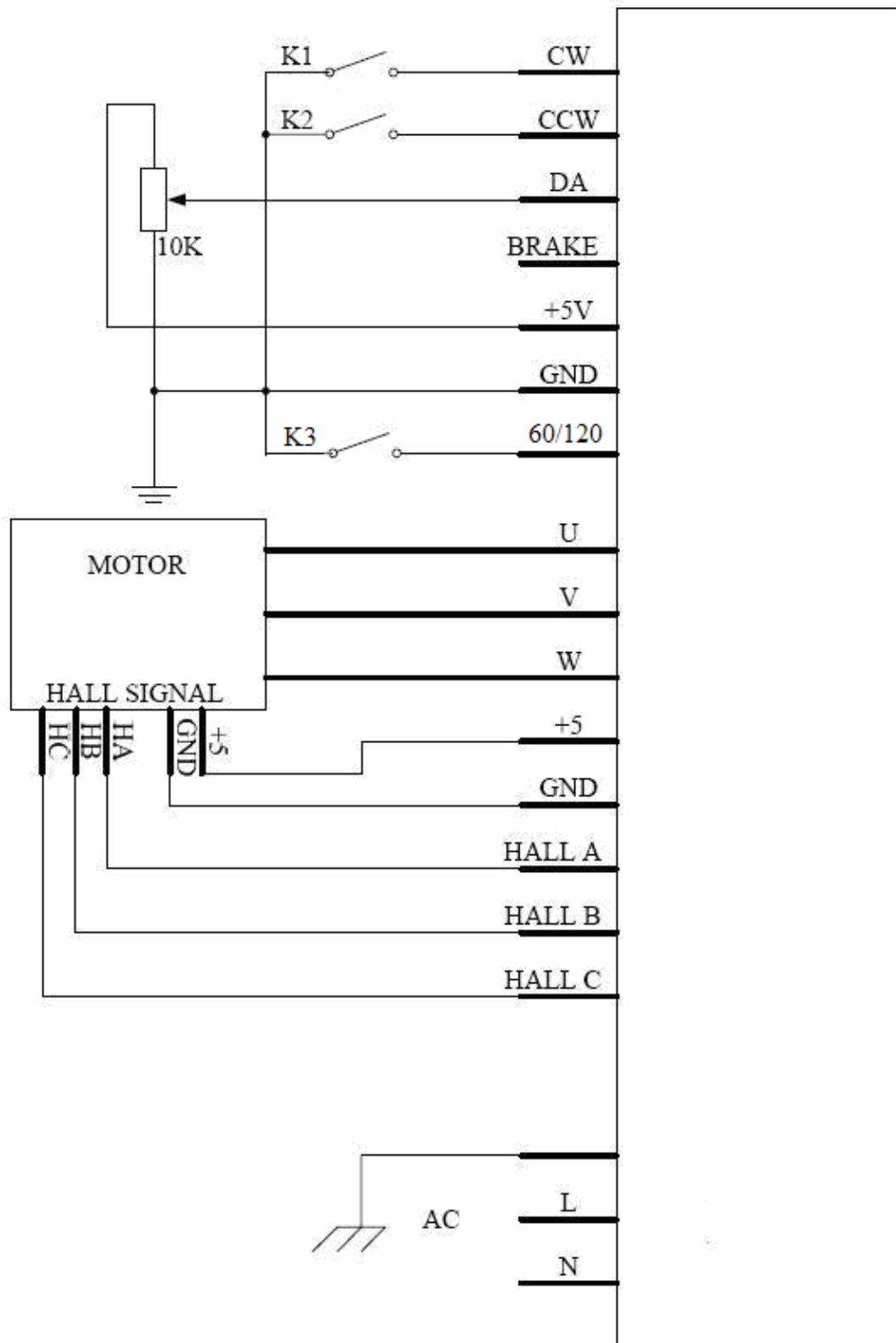


图3 驱动器电位计调速接线

7. 驱动器外形图

